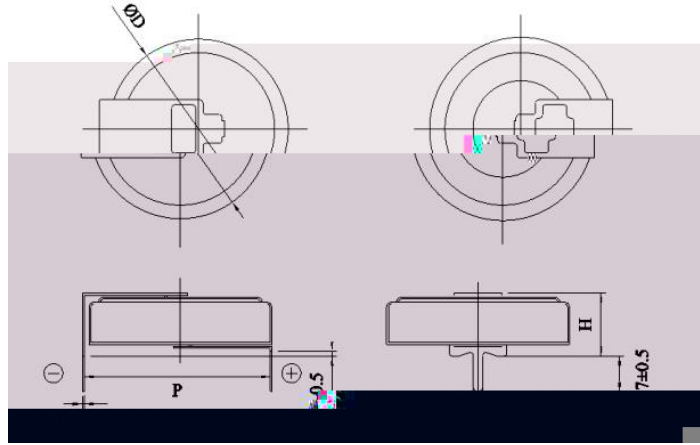
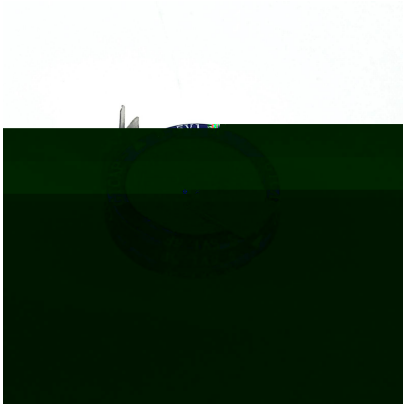




G E-5 5-205 C/H/



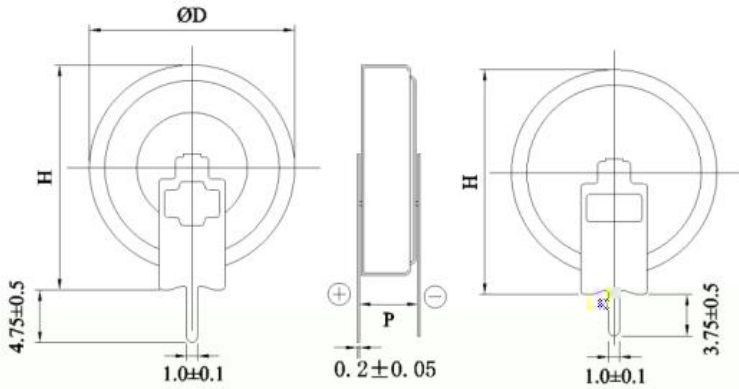
: H

:

I	C	I	C

:

	()		D	(L H)	



:

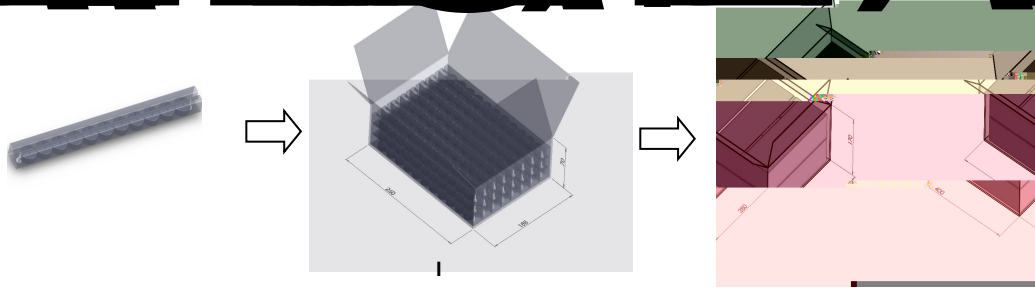
:

I	C	I	C

:

	()		D	(L H)	

STANDARD



❖ H

Qx@4+YI@ € E-5 5-205 C/H/ 1000

H